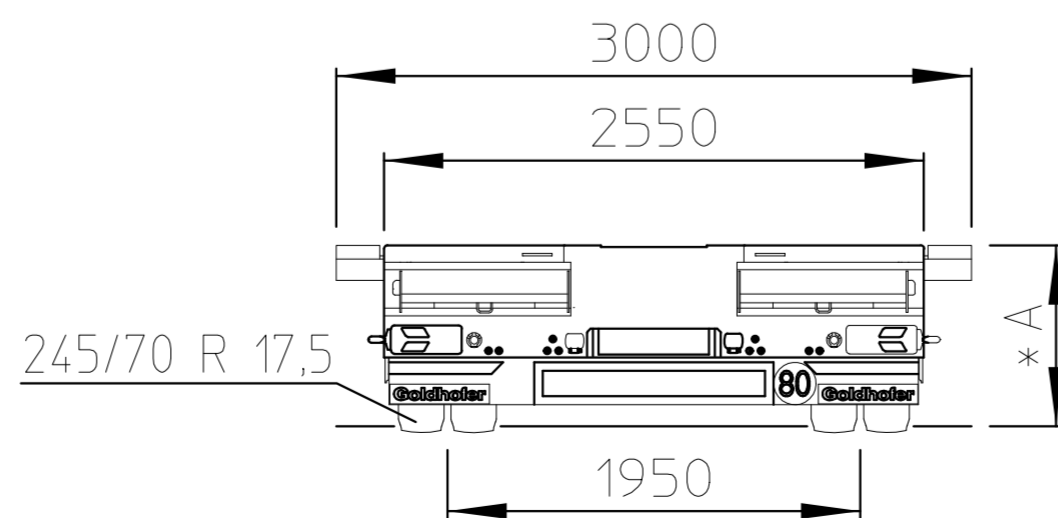


Hauptfahrhöhe / main driving height

A	855	895	mm
Hub	+140	+100	mm
	-60	-100	mm

R = Reibungsgelenkt / friction steered axle
 S = Starrachse / rigid axle
 Z = Zwangsgelenkt / force steered axle



* = beladen / laden

Technische Änderungen vorbehalten / Subject to technical alterations

STN-L 4 (245) A Stepstar

4560425

A

/

10-Jul-23

VP12658